



[www.jaspi.fi](http://www.jaspi.fi)

**J | Ä | S | P | I**

**GTV Hybrid 500**

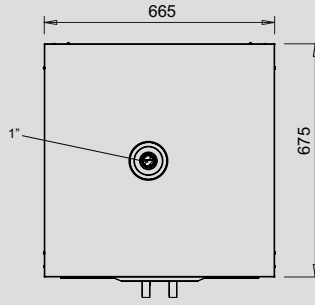
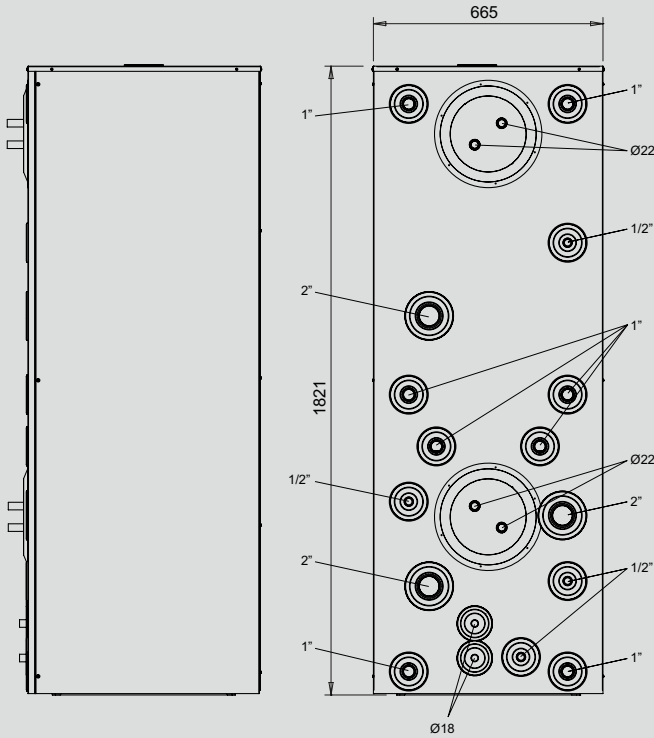
Energiavaraaja

# Monipuolinen varaaja kaikille energiamuodoille



**Jäspi GTV Hybrid 500:  
Sopii niin lämpöpumppujen  
kuin perinteistenkin lämmitysmuotojen rinnalle**

# TEKNISET TIEDOT

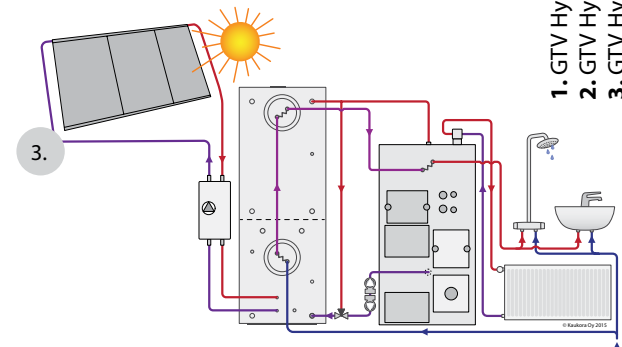
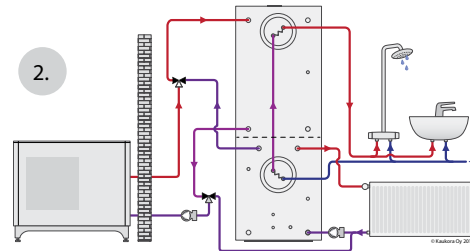
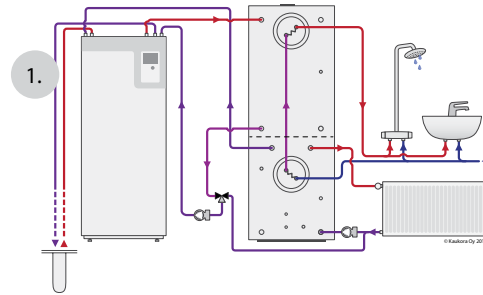


Paino	230 kg
LVI-numero	5236214



## Jäspi GTV Hybrid 500 energiavaraajan tuotesuunnittelun lähtökohtana ovat olleet monipuolisuus, tilaystävällisyys ja pitkälle kehitetty energiataloudellisuus.

- Maalämpöpumppujen (sekä tulistus- että vaihtventtiiliteknikalla toimivien), ilma-vesilämpöpumppujen ja perinteisten lämmitysmuotojen rinnalle. Kaikki liitosyhteet kätevästi edessä.
- Koko-optimoitu varaaja: kapea, matala ja neliön mallinen - vie vain vähän asennustilaa, mahtuu sisään ahtaista ovista ja sopii mataliin kellareihin.
- Erittäin alhaiset lämpöhäviöt: Muottivaluteknikalla toteutettu umpisoluinen eristys.
- Sisäänrakennettu laipio, jolla saadaan tehokkaat lämpökerrostumat kahden kerroksen avulla.
- Varustetaan aina kolmella kierukalla: 2 käyttövesikierukkaa ja yksi aurinkokierukka.
- Asennusystävälliset yhteydet: Mahdolliset vuodot varaajaan tehtävissä putkiliitoksissa on helppo paikallistaa.
- Suunniteltu ja valmistettu Suomessa.



1. GTV Hybrid 500 maalämpöjärjestelmän yhteydessä
  2. GTV Hybrid 500 ilma-vesilämpöpumppujärjestelmän yhteydessä
  3. GTV Hybrid 500 Tupa-kattilan ja aurinkojärjestelmän yhteydessä
- Havainnekuvia ei tule käyttää asennus- tai kytkentäkaavioina.

**JÄSPI®**

**KAUKORA OY**

Tuotekatu 11 • PL 21 • 21200 Raisio  
Puh. (02) 4374 600  
www.jaspi.fi  
kaukora@kaukora.fi

