

CTC EcoZenith i550 Pro

Kaikki yhdessä varaaja älykkäällä automatiikalla



CTC EcoZenith
i550 Pro antaa
mahdollisuuden
käyttää uusia
energiamuotoja.

CTC EcoZenith i550 Pro on varustettu älykkäällä ohjausautomatiikalla

Ohjaus tunnistaa automaattisesti mitä komponentteja siihen on liitetty. Se osaa ohjata kaikkia komponentteja ja lämmitysjärjestelmiä: aurinko- ja allaslämmitys, lisä LKV- ja puskurisäiliöitä, sähkö-, puu-, öljy-, kaasu- ja pellettikattiloita. Se osaa käyttää myös erilaisia lämpöpumppuja (ilma/vesi tai maalämpö) ja valita niistä aina taloudellisemman vaihtoehdon.

CTC EcoZenith i550 Pro on varustettu useilla erilaisilla putkiyhteyillä. Tämä mahdollistaa siistin ja yksinkertaisen asennuksen sekä laitteiston laajentamisen tulevaisuudessa. Voit lisätä CTC lämpöpumppuja ja/tai kattiloita tarpeen mukaan ja rakentaa joustavan lämmitysjärjestelmän. Jos haluat liittää aurinkolämmön, on CTC EcoZenith i550 Pro varustettu valmiiksi aurinkokierukalla ja automatiikalla.

CTC EcoZenith i550 Pro antaa riittävästi lämmintäkäyttövetä. 22 litran virtaamalla minuutissa on tuotto enemmän kuin 600 litraa 40 °C vettä. Legionellabakteeria ei pääse esiintymään, koska siinä ei ole seisovaa lämmintäkäyttövetä. CTC EcoZenith i550 Pro lämmittelee veden vain kulutuksen mukaan kompakuparikierukassa.

CTC EcoZenith i550 Pro on varustettu kahdella sähkövastuksella yhteensä 18 kW. Lisävarusteena on saatavana 9 kW lisävastus joten maksimi teho on 27 kW.

CTC EcoZenith i550 Pro on kunnolla eristetty, 90 mm polyuretaania. Eriste toimitetaan pakattuna omalle lavalle, joten CTC EcoZenith i550 Pro mahtuu sisään vakiolevyisistä oviaukoista.

CTC EcoZenith i550 Pro on ainoastaan 1700 mm korkea, joten se mahtuu hyvin mataliin kellaritiloihin

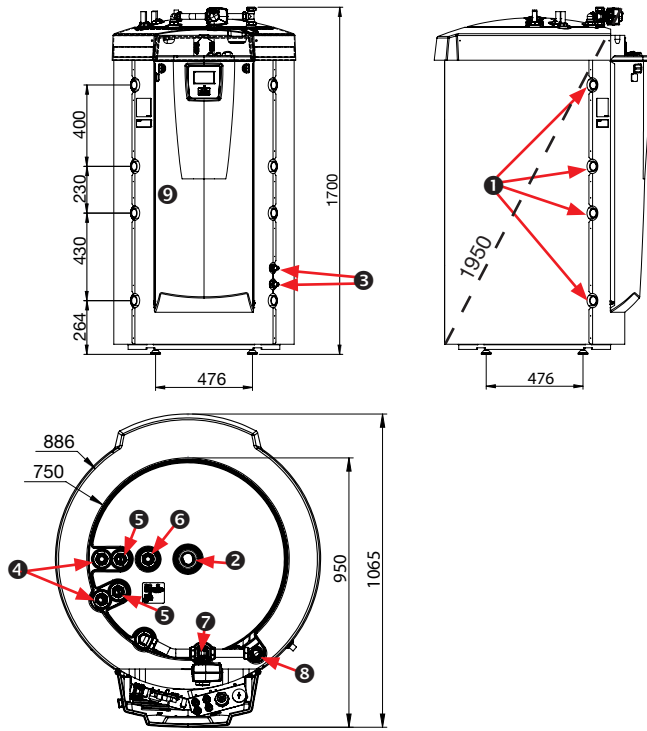
CTC EcoZenith i550 Pro hyödyt:

- Älykäs ohjaus monenlaisiin järjestelmiin
- Useamman CTC lämpöpumpun ohjaus
- 10 m aurinkokierukka
- 600 litraa puhdasta lämmintäkäyttövetä
- 2 kpl LKV kierukka (2 x 20m)
- 90 mm polyuretaanieriste
- 2x9 kW sähkövastus (9 kW vastus lisävarusteena)
- Varustettu shunttiventtiilillä
- Tilava, mutta kompakti mitoiltaan
- Joustava, sopii moniin lämmitysjärjestelmiin



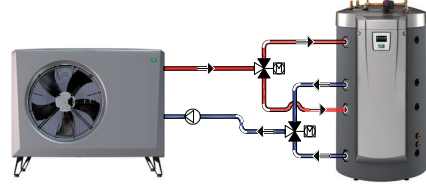
Lisätietoja CTC tuotteista löydät:
www.ctclampo.fi

Mitat



1. Lämpöliitännät, G 1 1/4" sisä
2. Paisunta/Yläyhde/Nostokorvake, G 1 1/4" sisä
3. Aurinko kierukka, Ø18mm
4. Kylmävesi, Ø22mm
5. LKV, Ø22mm
6. LKV kierto, Ø22mm
7. Menovesi, puserrusliittiin 28mm
8. Paluuvesi, puserrusliittiin 28mm
9. Sähköliitännät (etulevyn takana)

KytKentä esimerkki CTC EcoAir 400



Toimitussisältö

Asennus- ja käyttöohje
Ulkoanturi
Huoneanturi
Paluuvesianturi
Menovesianturi
3 kpl Virrantunnistin
Tyhjennyssarja
Varoventtiilit 2,5 ja 9 bar
Eristeet ja kansi omalla lavalla

Lisävarusteet

Vaihtventtiili paketti
Kiertovesipumppu PWM VP 6-8kW
Kiertovesipumppu PWM VP 10-12kW
Kiertovesipumppu PWM VP 14-20kW
Bivalentti shuntiventtiili Kvs 10 (>25kW)
Latauspaketti ulkoineintankki
Sähkövastus EZ 9kW 2"
Anturi NTC 22k
Savukaasuanturi NTC 3.3k

CTC EcoZenith i550 Pro	400V 3N~	230V 1N~
Toimitusmitat (H x B x D)	1700 x 750 x 950 mm	
Mitat asennettuna (H x B x D)	1700 x 886 x 1067 mm	
Paino	256 Kg	
IP-luokka	IPX1	
LKV tuotto (40°C, 22 l/min)		
Tankinlämpö 55°C, VP (EA400) sallittu	>600 L	
LKV kierukka (kampakupari)	2 x 18,6 m	
LKV-kierto kierukka (kampakupari)	0,6 m	
Aurinkokierukka (kampakupari)	10 m	
Tankin tilavuus	540 L	
Syöttöjännite	400V 3N~	230V 1N~
Sähkövastusteho	ylätankki 9 W(+9 kW,lisävaruste) alotankki 9 kW (korvaa ilma/vesi LP)	ylätankki 9 kW
Tehorajoitus yläotankki	0,3 kW/askel	3 kW/askel
Tehorajoitus alotankki	3,0 kW/askel	-
Kuormitusvahti sis.rakennettu	Kyllä	
Min ryhmäsulake	16-36 A	

CTC Suomi Jäspilänkatu 19B 04250 Kerava
Tel.010-28 10 680
www.ctclampo.fi

ctc
Enertech Group